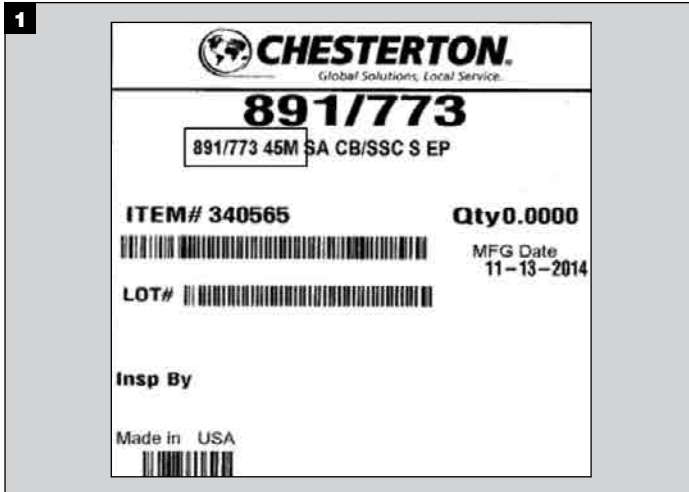
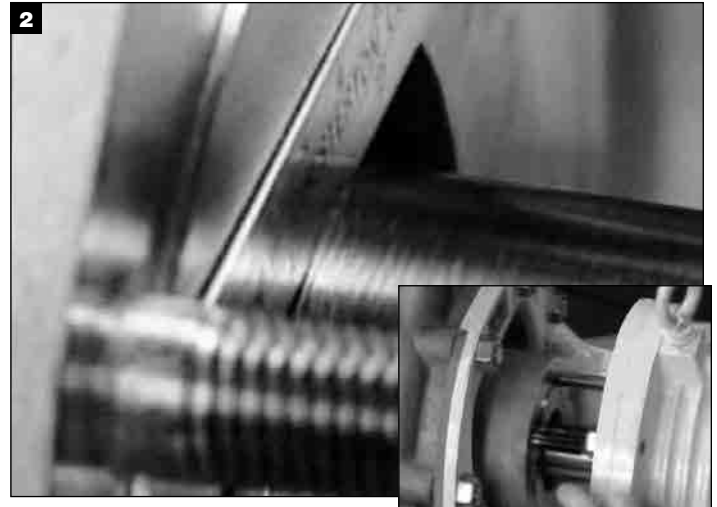


# Komponenttitiivisteiden 891/880 asennusohjeet

Pienet koot 16–65 mm



Katso osan tunnistustiedot ja akselin läpimitta kyltistä.  
Määritä, onko roottoriyksikkö lyhyt versio  
(SH = lyhyt roottori).



Katso sivuilla 4–5 olevista asennuskuvista viitepisteet,  
joista asennusmitat mitataan. Suihkuta viitepisteiden alueella  
olevalle akselille merkintänestettä ja merkitse kohta.



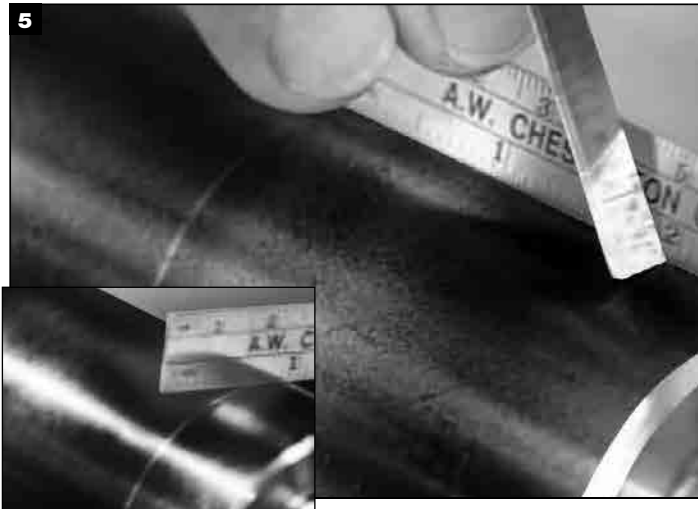
Poista runkokappale laitteesta.

**4**

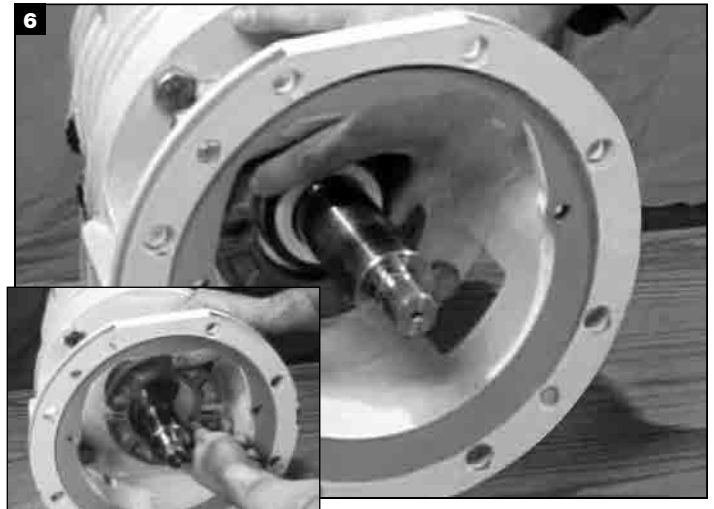
891 Small – METRIC (all dimensions are in millimeters)

Shaft	714	719	723	777	725	755
16						
18				40.0		
20				40.0		
22				40.0		
24				40.0		
25				40.0	46.1	
28		39.7	39.7	40.0	46.1	
30			39.7	40.0		
32		49.2	49.2	48.9	55.5	
33				48.9		
35		49.2	49.2	48.9	55.5	
38		49.2	49.2	48.9	55.5	
40		49.2	49.2	48.9	56.7	

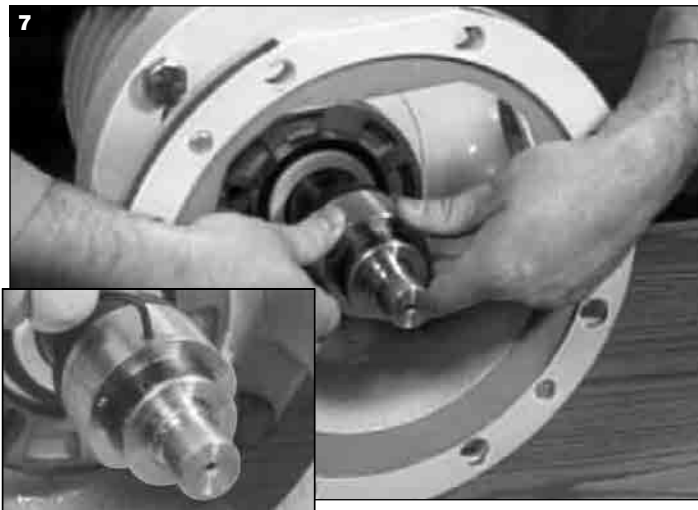
Määritä mitta sivuilla 6–7 olevien taulukoiden avulla  
kyltissä mainitun mallinumeron ja akselin läpimitan  
kohdalta. Laske asennusmitta sivuilla 4–5 olevista kuvista.



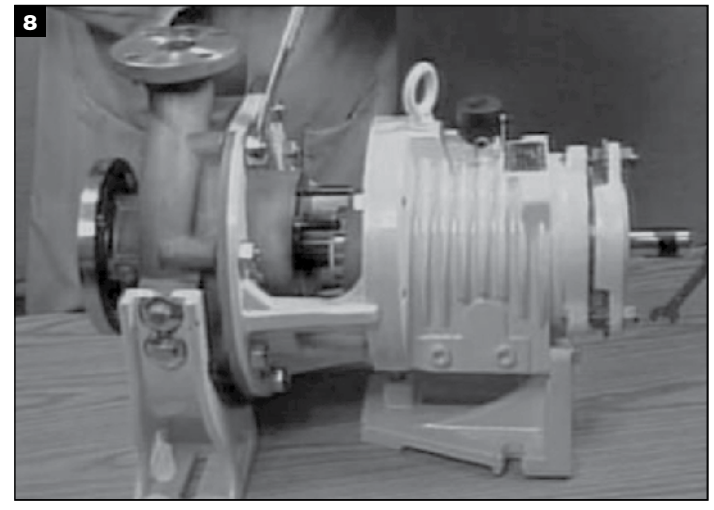
Suihkuta merkintänestettä akselin päähän ja mittaa ja merkitse asennusmitta viitepisteestä.



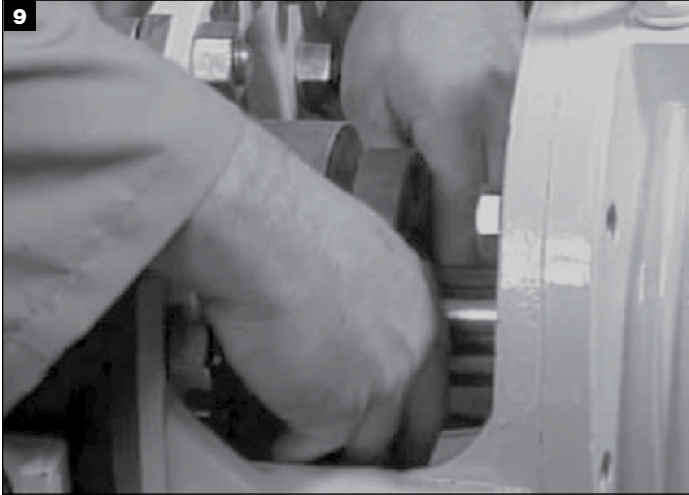
Liu'uta laippa ja sitten kiinteä tiivistepinta akselia pitkin. Paina kiinteä tiivistepinta laippaan, jos se on asennettu o-renkaan kanssa.



Levitä ohut kerros rasvaa akselin o-renkaalle ja työnnä roottoriyksikkö akseliin niin, että yksikön takaosa on kohdistettu mitatun merkin kanssa. Kiristä kaikki kiinnitysruuvit tasaisesti.



Kokoa runkokappale (takakansi) uudelleen laitteeseen.



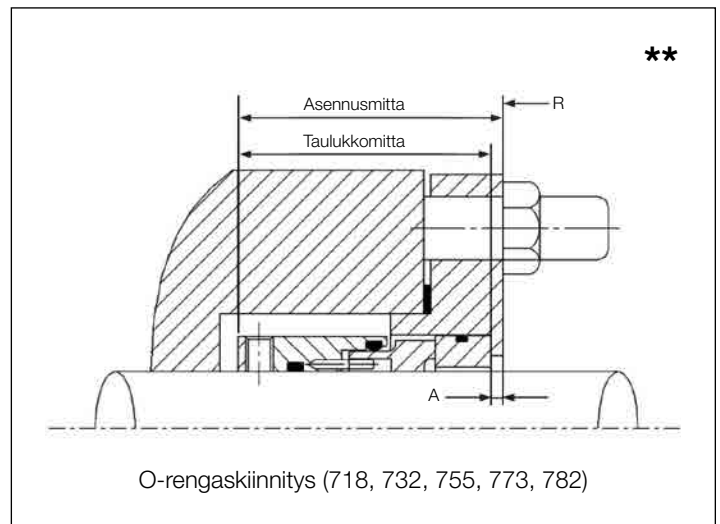
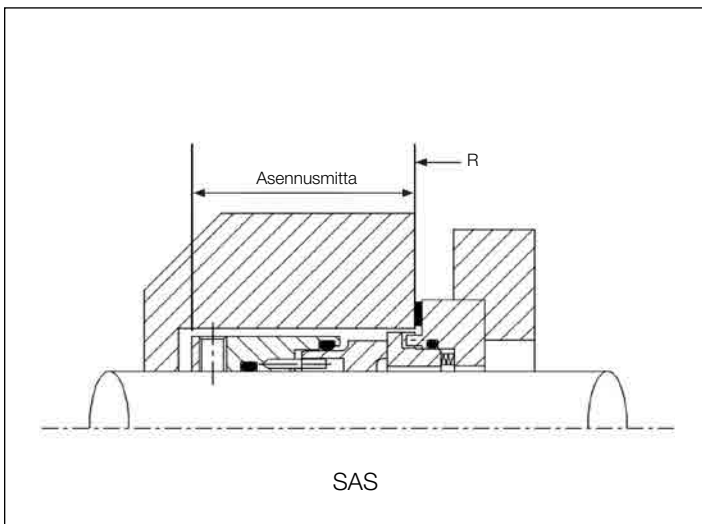
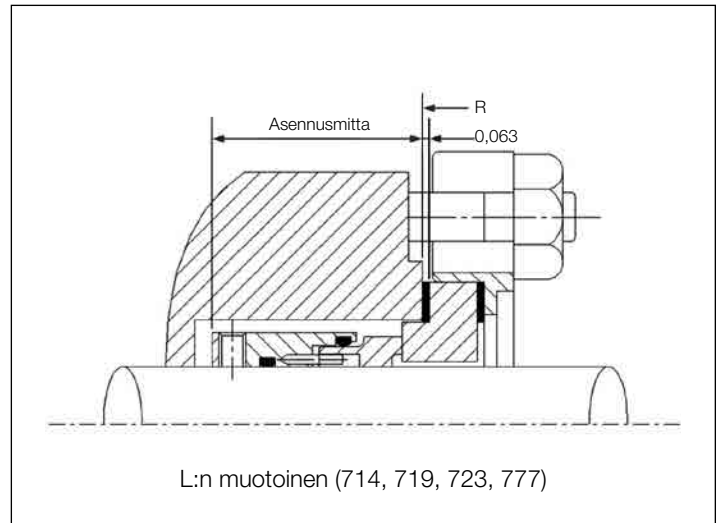
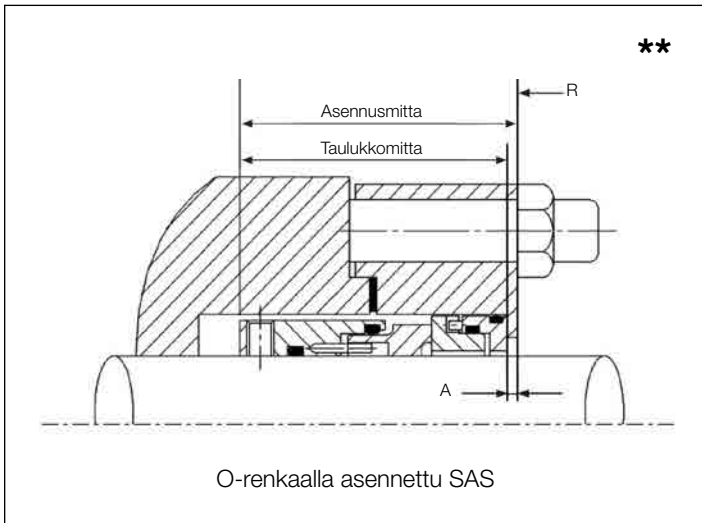
*Työnnä kiinteä tiivistepinta laippaan ja kiinnitä laippa tiivistepesän pintaan.*

### **HUOMAUTUKSIA**

Nämä ohjeet ovat yleisluontoisia. Asentajan oletetaan olevan perehtynyt tiivisteisiin ja tietenkin tehtänsä vaatimuksiin, jotta mekaanisia tiivisteitä voidaan käyttää menestyksellisesti. Epävarmoissa tapauksissa asentajan on pyydettävä apua joltakulta tehtaan henkilökuntaan kuulavalta, joka on perehtynyt tiivisteisiin, tai lykättävä asennuksen suorittamista, kunnes tiivisteitä toimittavan liikkeen edustaja on käytettävissä. Kaikkia onnistuneeseen toimintaan tarvittavia toimintoja (lämmitys, jäähdytys ja huuhtelu) sekä turvalaitteita on käytettävä hyväksi.

Käyttäjän on tehtävä näitä koskevat päätökset. Tämän ja muiden Chesterton-tiivisteiden käyttöä tiettyyn tarkoitukseen koskeva päätös on asiakkaan vastuulla. Mekaanista tiivistettä ei saa koskettaa mistään syystä sen ollessa toiminnassa. Lukitse tai kytke käyttölaite pois käytöstä, ennen kuin tiivisteeseen kosketaan. Mekaanista tiivistettä ei saa koskettaa sen ollessa kosketuksessa kuumien tai kylmien nesteiden kanssa. Varmista, että kaikki mekaanisen tiivisteiden materiaalit ovat yhteensopivia prosessinesteen kanssa. Tämä auttaa estämään mahdollisia henkilövahinkoja.

# ASENNUSKUVAT

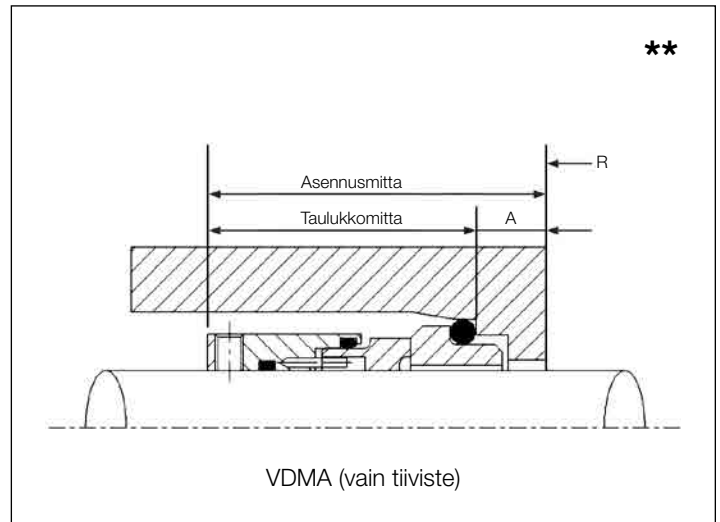
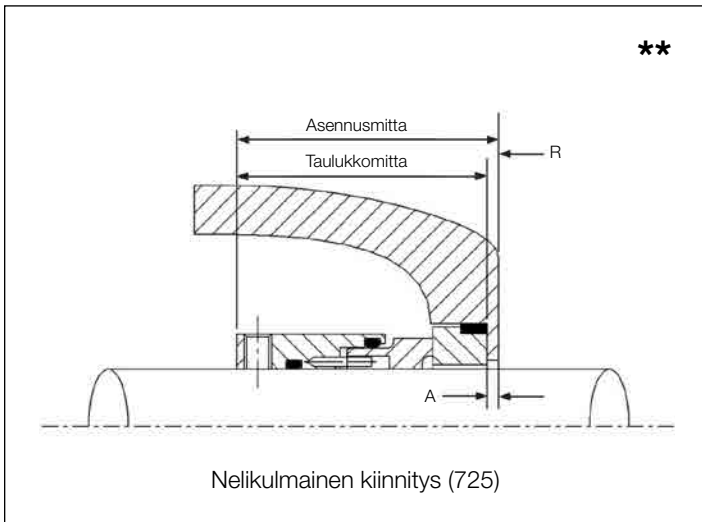
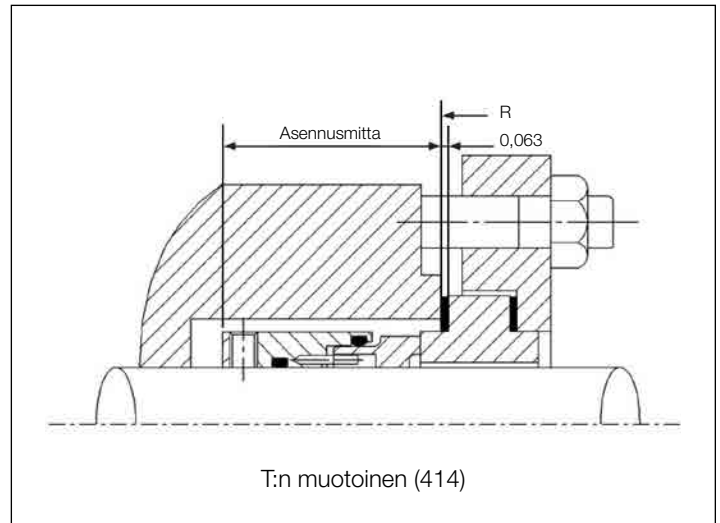
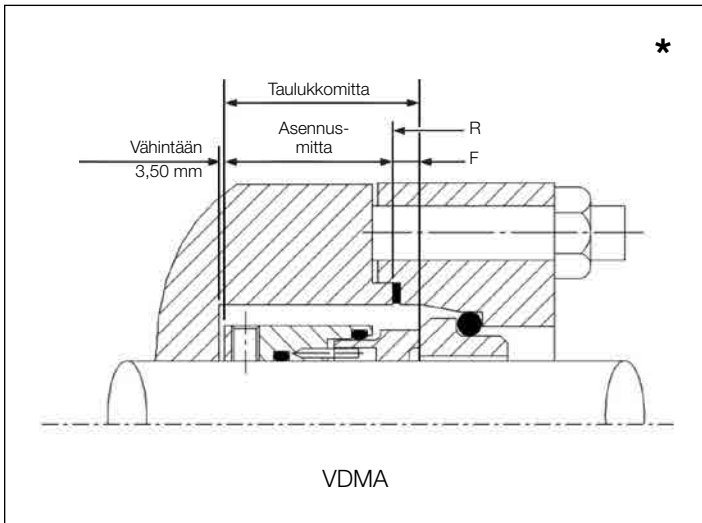


R = viitepiste

\*\*Asennusmitta = taulukkomitta + "A"

\*Asennusmitta = taulukkomitta - "F"

# ASENNUSKUVAT



R = viitepiste

\*\*Asennusmitta = taulukkomitta + "A"

\*Asennusmitta = taulukkomitta - "F"

# MITTATIEDOT – METRISET KOOT

## 891 pieni – METRISET KOOT (kaikki mitat ovat millimetreinä)

Akseli	714	719	723	777	725	755	718	773	732	VDMA		SAS	D	E
										Vain tiiviste	Laippa			
16													115	120
18				40,0						45	35		116	121
20				40,0				45,3	45,3	45	35		117	122
22				40,0						45	35		118	123
24				40,0						45	35		119	125
25			39,7	40,0	46,1			46,1		45	35	39,8	120	125
28		39,7	39,7	40,0	46,1			46,1		45	35	39,8	122	127
30			39,7	40,0					51,0	45	35		123	128
32		49,2	49,2	48,9	55,5			55,6	55,6	54,4	44,4	49,2	124	130
33				48,9						54,4	44,4	49,2	125	131
35		49,2	49,2	48,9	55,5			55,6	55,6	54,4	44,4	49,2	126	132
38		49,2	49,2	48,9	55,5			55,6		55,4	44,4	49,2	128	134
40		49,2	49,2	48,9	56,7			57,2	57,2	55,4	44,4	49,2	129	135
43				48,9						55,4	44,4	49,2	131	137
45			49,2	48,9	56,7			57,2		55,4	44,4	49,2	133	139
48				48,9						55,4	44,4	49,2	134	141
50		49,2	49,2	48,9	56,7		57,2	57,2		57,4	44,4	49,2	136	142
53				48,9						57,4	44,4	49,2	137	144
55		49,2	49,2	48,9	56,7		58,8	58,8		57,4	44,4	49,2	139	145
58				48,9									141	148
60		49,2	49,2	48,9	56,7	58,8	58,8	58,8	58,8	57,4	44,4	49,2	142	148
63				48,9									144	151
65	49,2	49,2	49,2	48,9	56,7			60,4	60,4	57,4	44,4	49,2	145	151

## 891 lyhyt – METRISET KOOT (kaikki mitat ovat millimetreinä)

32		39,7	39,7	39,5	46,1			46,1	46,1	45	35	39,8	124	130
33				39,5						45	35	39,8	125	131
35		39,7	39,7	39,5	46,1			46,1	46,1	45	35	39,8	126	132
38		39,7	39,7	39,5	46,1			46,1		46	35	39,8	128	134
40		39,7	39,7	39,5	47,3			47,7	47,7	46	35	39,8	129	135
45			39,7	39,5	47,3			47,7		46	35	39,8	133	139
50		39,7	39,7	39,5	47,3		47,7	47,7		48	35	39,8	136	142
53				39,5						48	35	39,8	137	144
55		39,7	39,7	39,5	47,3		49,3	49,3		48	35	39,8	139	145

## 880 pieni – METRISET KOOT (kaikki mitat ovat millimetreinä)

16													115	120
18				40,0						45	35		116	121
20				40,0				45,3	45,3	45	35		117	122
22				40,0						45	35		118	123
24				40,0						45	35		119	125
25			39,7	40,0	46,1			46,1		45	35	39,8	120	125
28		39,7	39,7	40,0	46,1			46,1		45	35	39,8	122	127
30			39,7	40,0					51	45	35		123	128
32		49,2	49,2	48,9	55,5			55,6	55,6	54,4	44,4	49,2	124	130
33				48,9						54,4	44,4	49,2	125	131
35		49,2	49,2	48,9	55,5			55,6	55,6	54,4	44,4	49,2	126	132
38		49,2	49,2	48,9	55,5			55,6		55,4	44,4	49,2	128	134
40		49,2	49,2	48,9	56,7			57,2	57,2	55,4	44,4	49,2	129	135
42			49,2	48,9	56,7			57,2				49,2	131	137
43				48,9						55,4	44,4	49,2	131	137
45			49,2	48,9	56,7			57,2		55,4	44,4	49,2	133	139
48				48,9						55,4	44,4	49,2	134	141
50		49,2	49,2	48,9	56,7		57,2	57,2		57,4	44,4	49,2	135	142
53				48,9						57,4	44,4	49,2	137	144
55		49,2	49,2	48,9	56,7		58,8	58,8		57,4	44,4	49,2	139	145
60		49,2	49,2	48,9	56,7	58,8	58,8	58,8	58,8	57,4	44,4	49,2	142	148
65	49,2	49,2	49,2	48,9	56,7			60,4	60,4	57,4	44,4	49,2	145	151

## 880 lyhyt – METRISET KOOT (kaikki mitat ovat millimetreinä)

16													115	120
32		39,7	39,7	39,5	46,1			46,1	46,1	45	35	39,8	124	130
45			39,7	39,5	47,3			47,7		46	35	39,8	133	139

D – staattinen o-renkas

E – dynaaminen o-renkas

# MITTATIEDOT – TUUMAKOOT

## 891 pieni – TUUMAKOOT (kaikki mitat ovat tuumina)

Akseli	714	719	723	725	755	718	773	782	732	ORM/ SAS	Aluslevykiinnitys		414	SAS	D	E
											Ei ADPT:tä	Laippa				
0,625							1,78	1,78	1,78		1,31	1,06			114	120
0,750							1,78	1,78	1,78		1,31	1,06			116	122
0,875							1,78	1,78	1,78		1,31	1,06			118	124
1,000	1,56	1,56		1,81		1,82	1,82	1,82	1,82	2,01			1,56	1,57	120	126
1,125	1,56	1,56	1,56	1,81			1,82	1,82	1,82	2,01			1,56	1,57	122	128
1,250	1,94	1,94		2,19	2,19		2,19	2,19	2,19	2,38			1,94	1,94	124	130
1,375	1,94	1,94	1,94	2,19	2,19		2,19	2,19	2,19	2,38			1,94	1,94	126	132
1,500	1,94	1,94	1,94	2,19	2,19	2,19	2,19	2,19	2,19	2,38			1,94	1,94	128	134
1,625	1,94	1,94		2,24	2,25	2,25	2,25	2,25	2,25	2,38			1,94	1,94	130	136
1,750	1,94	1,94	1,94	2,24	2,25	2,25	2,25	2,25	2,25	2,38			1,94	1,94	132	138
1,875	1,94	1,94	1,94	2,24	2,25	2,25	2,25	2,25	2,25	2,38			1,94	1,94	134	140
2,000	1,94	1,94		2,24	2,25	2,25	2,25	2,25	2,25				1,94	1,94	136	142
2,125	1,94	1,94	1,94	2,24	2,32	2,32	2,32	2,32	2,32	2,38			1,94	1,94	138	144
2,250	1,94	1,94		2,24	2,32	2,32	2,32	2,32	2,32	2,38			1,94	1,94	140	146
2,375	1,94	1,94	1,94	2,24	2,32	2,32	2,32	2,32	2,32				1,94	1,94	142	148
2,500	1,94	1,94		2,24	2,32	2,32	2,32	2,32	2,32	2,38			1,94	1,94	144	150
2,625	1,94	1,94	1,94	2,24		2,38	2,38	2,38	2,38	2,38			1,94	1,94	146	151

## 891 lyhyt – TUUMAKOOT (kaikki mitat ovat tuumina)

1,250	1,56	1,56		1,81	1,82		1,82	1,82	1,82	2,01			1,56	1,57	124	130
1,375	1,56	1,56	1,56	1,81	1,82		1,82	1,82	1,82	2,01			1,56	1,57	126	132
1,500	1,56	1,56	1,56	1,81	1,82	1,82	1,82	1,82	1,82	2,01			1,56	1,57	128	134
1,625	1,56	1,56		1,86	1,88	1,88	1,88	1,88	1,88	2,01			1,56	1,57	130	136
1,750	1,56	1,56	1,56	1,86	1,88	1,88	1,88	1,88	1,88	2,01			1,56	1,57	132	138
1,875	1,56	1,56	1,56	1,86	1,88	1,88	1,88	1,88	1,88	2,01			1,56	1,57	134	140
2,000	1,56	1,56		1,86	1,88	1,88	1,88	1,88	1,88				1,56	1,57	136	142
2,125	1,56	1,56	1,56	1,86	1,94	1,94	1,94	1,94	1,94	2,01			1,56	1,57	138	144
2,250	1,56	1,56		1,86	1,94	1,94	1,94	1,94	1,94	2,01			1,56	1,57	140	146
2,500	1,56	1,56		1,86	1,94	1,94	1,94	1,94	1,94	2,01			1,56	1,57	144	150
2,625	1,56	1,56	1,56	1,86		2,00	2,00	2,00	2,00	2,01			1,56	1,57	146	151

## 880 pieni – TUUMAKOOT (kaikki mitat ovat tuumina)

0,625							1,78	1,78	1,78		1,31	1,06			114	120
0,750							1,78	1,78	1,78		1,31	1,06			116	122
0,875							1,78	1,78	1,78		1,31	1,06			118	124
1,000	1,56	1,56		1,81		1,82	1,82	1,82	1,82	2,01			1,56	1,57	120	126
1,125	1,56	1,56	1,56	1,81			1,82	1,82	1,82	2,01			1,56	1,57	122	128
1,250	1,94	1,94		2,19	2,19		2,19	2,19	2,19	2,38			1,94	1,94	124	130
1,375	1,94	1,94	1,94	2,19	2,19		2,19	2,19	2,19	2,38			1,94	1,94	126	132
1,500	1,94	1,94	1,94	2,19	2,19	2,19	2,19	2,19	2,19	2,38			1,94	1,94	128	134
1,625	1,94	1,94		2,24	2,25	2,25	2,25	2,25	2,25	2,38			1,94	1,94	130	136
1,750	1,94	1,94	1,94	2,24	2,25	2,25	2,25	2,25	2,25	2,38			1,94	1,94	132	138
1,875	1,94	1,94	1,94	2,24	2,25	2,25	2,25	2,25	2,25	2,38			1,94	1,94	134	140
2,000	1,94	1,94		2,24	2,25	2,25	2,25	2,25	2,25				1,94	1,94	136	142
2,125	1,94	1,94	1,94	2,24	2,32	2,32	2,32	2,32	2,32	2,38			1,94	1,94	138	144
2,250	1,94	1,94		2,24	2,32	2,32	2,32	2,32	2,32	2,38			1,94	1,94	140	146
2,375	1,94	1,94	1,94	2,24	2,32	2,32	2,32	2,32	2,32				1,94	1,94	142	148
2,500	1,94	1,94		2,24	2,32	2,32	2,32	2,32	2,32	2,38			1,94	1,94	144	150
2,625	1,94	1,94	1,94	2,24		2,38	2,38	2,38	2,38	2,38			1,94	1,94	146	151

## 880 lyhyt – TUUMAKOOT (kaikki mitat ovat tuumina)

0,625							1,78	1,78	1,78		1,31	1,06			114	120
0,750							1,78	1,78	1,78		1,31	1,06			116	122
0,875							1,78	1,78	1,78		1,31	1,06			118	124
1,000	1,56	1,56		1,81		1,82	1,82	1,82	1,82	2,01			1,56	1,57	120	126
1,125	1,56	1,56	1,56	1,81			1,82	1,82	1,82	2,01			1,56	1,57	122	128
1,250	1,56	1,56		1,81	1,82		1,82	1,82	1,82	2,01			1,56	1,57	124	130
1,375	1,56	1,56	1,56	1,81	1,82		1,82	1,82	1,82	2,01			1,56	1,57	126	132
1,500	1,56	1,56	1,56	1,81	1,82	1,82	1,82	1,82	1,82	2,01			1,56	1,57	128	134
1,625	1,56	1,56		1,86	1,88	1,88	1,88	1,88	1,88	2,01			1,56	1,57	130	136
1,750	1,56	1,56	1,56	1,86	1,88	1,88	1,88	1,88	1,88	2,01			1,56	1,57	132	138
2,000	1,56	1,56		1,86	1,88	1,88	1,88	1,88	1,88				1,56	1,57	136	142

D – staattinen o-rengas

E – dynaaminen o-rengas

## KÄYTTÖRAJAT

---

### **Painerajat:**

Akselin koon, nopeuden ja pinnan yhdistelmän mukaan:

#### **891**

Alimmillaan 711 mm (28")Hg:n alipaine

Koot 18–30 mm enintään 21 bar  
( $\frac{3}{4}$ "–1  $\frac{1}{4}$ " ) (300 psi)

Koot 40–110 mm enintään 42 bar  
(1  $\frac{3}{8}$ "–4  $\frac{1}{2}$ " ) (600 psi)

Koot 120–200 mm enintään 28 bar  
(4  $\frac{3}{4}$ "–8") (400 psi)

#### **880**

Alimmillaan 711 mm (28")Hg:n alipaine

Koot 18–30 mm enintään 21 bar  
( $\frac{3}{4}$ "–1  $\frac{1}{4}$ " ) (300 psi)

Koot 40–200 mm enintään 28 bar  
(1  $\frac{3}{8}$ "–8") (400 psi)

### **Lämpötilarajat:**

Enintään 205 °C FKM:n kanssa

Enintään 150 °C EPDM:n kanssa

-18–260 °C FEPM:n kanssa

-30–230 °C FFKM:n kanssa

## PALAUTUKSET

---

### **Tiivisteiden palauttaminen korjattavaksi ja vaaroista tiedottamis- ta koskevat vaatimukset**

Kaikkien Chestertonille palautettavien, käytössä olleiden tiivisteiden täytyy noudattaa vaaroista tiedottamista koskevia vaatimuksiamme.

Saat tiivisteiden korjattavaksi tai analysoitavaksi palauttamista koskevat ohjeet skannaamalla QR-koodin mobiililaitteellasi tai verkkosivuiltamme osoitteesta

[www.chesterton.com/Mechanical\\_Seal>Returns](http://www.chesterton.com/Mechanical_Seal>Returns).



Chestertonin ISO-sertifioinnit ovat saatavana osoitteesta [www.chesterton.com/corporate/iso](http://www.chesterton.com/corporate/iso)

860 Salem Street  
Groveland, MA 01834 USA  
Puhelin: +1 781 438 7000 Faksi: +1 978 469 6528  
[www.chesterton.com](http://www.chesterton.com)

© 2015 A.W. Chesterton Company.  
® Rekisteröity tavaramerkki. Sen omistaa ja sitä koskevan käyttöluvan myöntää USA:ssa ja muissa maissa A.W. Chesterton Company.

FORM NO. FI36470 REV. 1

8/15